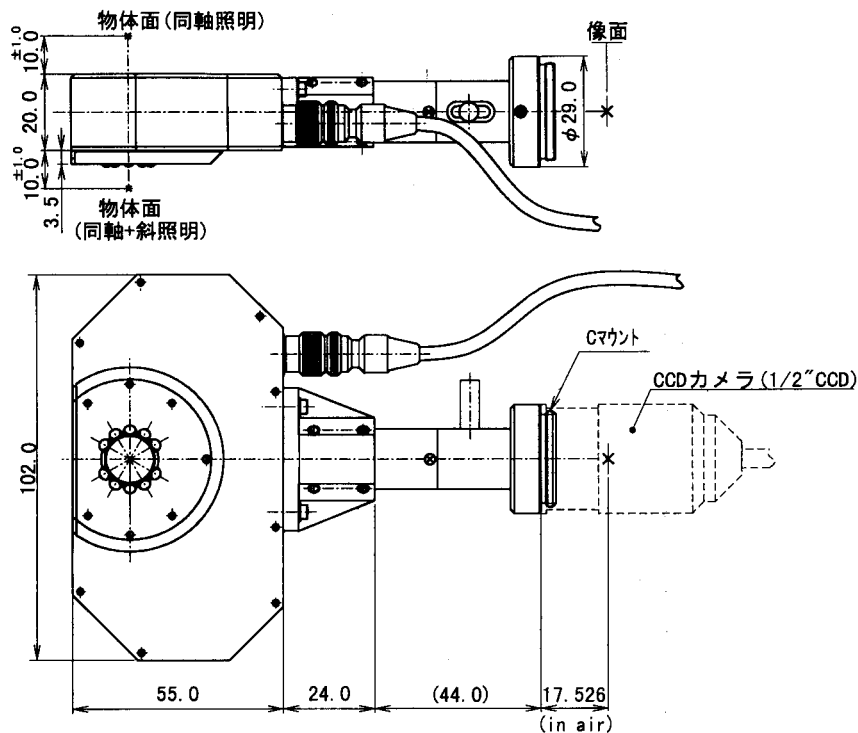


1279



コード	Code	1279 *2
倍率	Magnification	×2.00
物体寸法 (mm)	Object size	2.4×3.2
像面寸法 (mm)	Image size	4.8×6.4
作動距離 (mm)	Working distance	5~10
物体深度 (mm)	Depth of Field	±0.14
分解能 (μm)	Resolution power (object)	7